

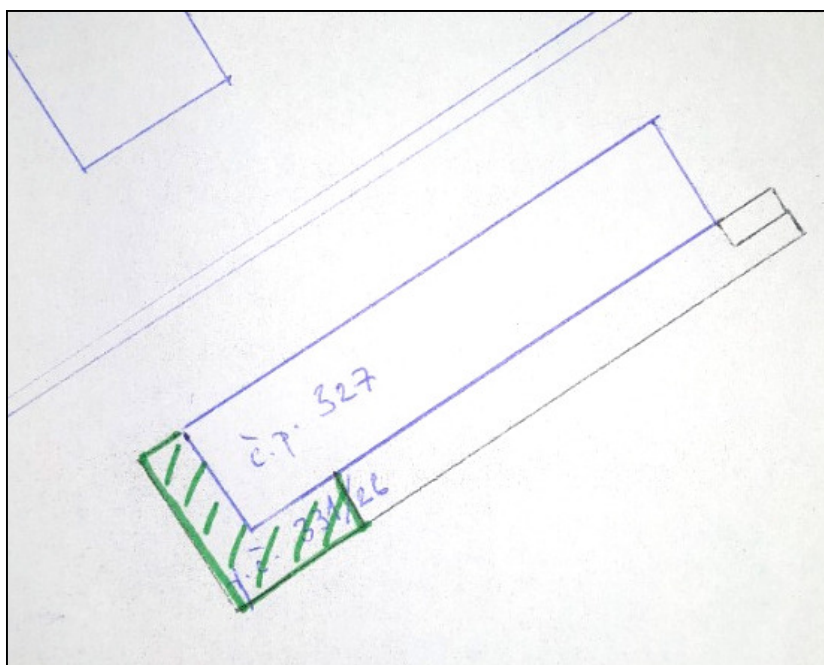
Záměr obce prodloužit nájemní smlouvu

Obec Čebín

Obecní úřad Čebín, 10. listopadu 2023

Obec Čebín zveřejňuje podle § 39 odst. 1 zákona č. 128/2000 Sb., o obcích (obecní zřízení), ve znění pozdějších předpisů, záměr prodloužit nájemní smlouvu ze dne 28. 8. 2013 na část pozemku parc. č. 331/26 o výměře cca 200 m², nacházející se v katastrálním území Čebín, který je zapsán na listu vlastnictví č. 1 u Katastrálního úřadu pro Jihomoravský kraj, Katastrální pracoviště Brno-venkov. Pozemek sousedí s bytovým domem č. p. 327.

Snímek katastrální mapy s vyznačeným předmětem záměru:



Tento záměr byl schválen Radou obce Čebín dne 6. listopadu 2023

Tomáš Kříž, starosta obce Čebín

Vyvěšeno na úřední desce dne:

Sejmuto z úřední desky dne: